

Technische Daten

Bezeichnung	Wert
Betriebsspannung	Steckernetzteil: 110V ... 240V (AC)
Ausgangsspannung	4,6V ... 5,6V
Ausgangsstrom	max 1050mA
Leistungsaufnahme	max. 10W
Sicherung	6,3 x 32 mm ² / 2,5A / Träge
Schutzklasse	2
Schutzart	IP20
Abmessungen	68 x 145 x 139 mm ³
Gewicht	566g

Weitere Hinweise

CE Konformitätserklärung



Für dieses Erzeugnis wird bestätigt, dass es den Anforderungen entspricht, die in der Richtlinie des Rates zur Angleichung der Rechtsvorschriften der europäischen Mitgliedsstaaten über die elektromagnetische Verträglichkeit festgelegt sind. Diese Erklärung gilt für alle Exemplare, die nach den Fertigungsplänen, welche Bestandteil dieser Erklärung sind, hergestellt werden.

WEEE (Dieses Symbol gilt nur in der Europäischen Union)



Dieses Symbol zeigt an, dass das damit gekennzeichnete Produkt nicht als normaler Haushaltsabfall entsorgt werden darf. Wenn Sie dieses Produkt entsorgen möchten, halten Sie sich dabei an die entsprechenden Landesgesetze und Regelungen in Ihrem Land bzw. Ihrer Gemeinde. Die korrekte Entsorgung dieses Produktes dient dem Umweltschutz und verhindert mögliche Schäden für die Umwelt und die menschliche Gesundheit

Kontakt

Dieses Produkt wurde in Deutschland hergestellt von:

WEMPE Elektronik GmbH
Leinenweberstr. 6
DE-36251 Bad Hersfeld

fon: +49 6621 9240-0
fax: +49 6621 9240-44
web: www.wetech.de
mail: info@wetech.de

WeTech®

GEBRAUCHSANWEISUNG

DP1-680USB

Vielen Dank für den Erwerb eines WeTech® Produktes. Diese Gebrauchsanweisung enthält wichtige Sicherheits- und Bedienungshinweise für Ihre Programmier- & Ladestation. Lesen Sie vor Gebrauch des Gerätes diese Anleitung und alle Warnhinweise aufmerksam durch, um mögliche Gefahren zu vermeiden.



Dieses Produkt eignet sich zum Laden und Programmieren von **MOTOROLA MTP850, MTP850S und MTP850FuG** Funkgeräten in Verbindung mit den Akkus **MOTOROLA FTN6574, FTN4331 und PMNN4351**.

Sicherheitshinweise

1. Die Inbetriebnahme darf ausschließlich von qualifizierten Fachpersonal durchgeführt werden.
2. Die Verwendung von Akkus, welche nicht explizit in diesem Dokument aufgeführt wurden, kann zu Bränden führen.
3. Die Kontakte des Produktes sollten in regelmäßigen Abständen mit einem trockenen Tuch gereinigt werden. Verwenden Sie auf keinen Fall Wasser oder andere Flüssigkeiten.

Lieferumfang

Es sind folgende Positionen im Lieferumfang enthalten:

- 1x Deskprogrammer DP1-680USB
- 1x USB-A auf USB-B Kabel
- 1x Steckernetzteil

Inbetriebnahme

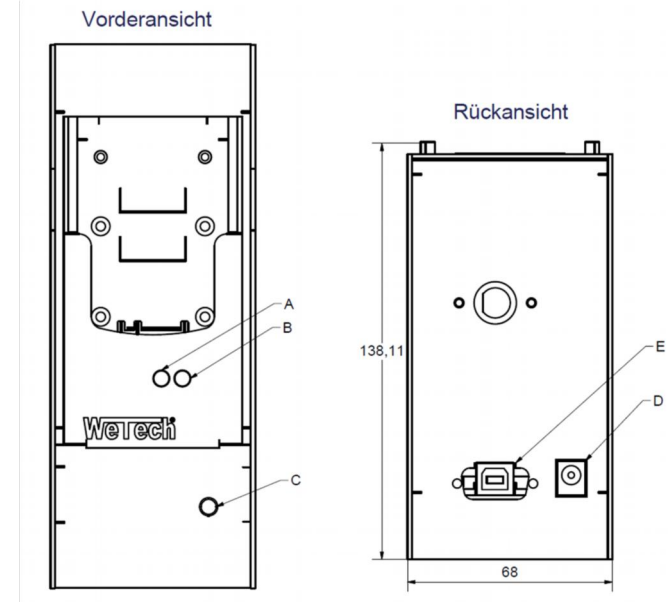
1. Stellen Sie den Deskprogrammer an einen geeigneten Ort auf. Es ist auf sicheren Stand zu achten!
2. Verbinden Sie das mitgelieferte Steckernetzteil mit der Buchse (D) auf der Rückseite des Deskprogrammers und einer Haushaltssteckdose.
3. Stellen Sie mit dem im Lieferumfang enthaltenen USB-Kabel eine Verbindung zwischen der USB-Buchse (E) am Deskprogrammer und Ihrem PC her.
4. Nachdem Windows alle Treiber installiert hat, können Sie den Deskprogrammer, entsprechend der Vorgaben des Programmiersoftwareherstellers, verwenden.

Hinweis: Sollte Windows den Treiber nicht finden, können Sie ihn auf der Seite: <http://www.ftdichip.com/Drivers/VCP.htm> für Ihr Betriebssystem herunterladen.

Funktionen

Der Deskprogrammer dient zur Schnellladung, Ladungserhaltung und Programmierung von Funkgeräten. Der nachfolgenden Tabelle können Sie Informationen über die Funktion der Anzeigen und Anschlüsse des Gerätes entnehmen.

Pos.	Bezeichnung	Zustand	Beschreibung
A	LED Grün	an	Akku wurde erkannt.
		aus	Akku wurde nicht erkannt. Ggf. ist der Kontakt zum Funkgerät nicht ordnungsgemäß hergestellt.
B	LED Rot	an	Schnellladung ist aktiv. Akkukapazität unter 80%.
		aus	Schnellladung ist inaktiv. Akkukapazität über 80%.
C	LED Rot	an	Gerät wird mit Strom versorgt.
D	DC-Buchse		Zur Stromversorgung des Gerätes durch das mitgelieferte Steckernetzteil.
E	USB-B Buchse		Serielle Schnittstelle für die Datenverbindung mit einem PC.



Schemazeichnung DP1-680USB